

STEPURBIO est une toute nouvelle micro-station pouvant traiter jusqu'à 5 EH (Équivalent-Habitant).

Livrée avec un compresseur à faible consommation électrique, contrôlé par un coffret de commande.

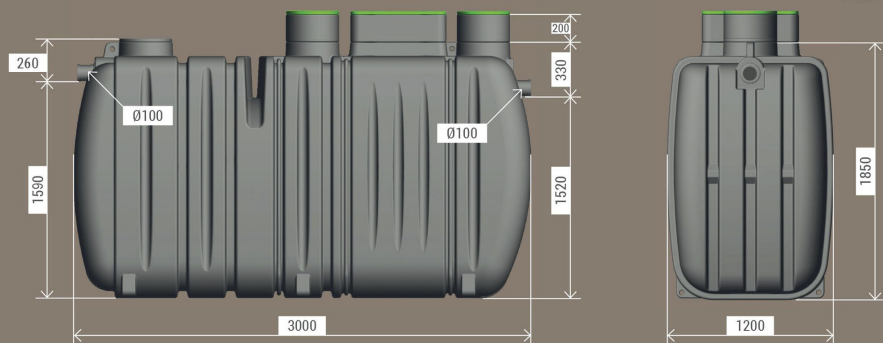
NOUVEAU ! Le bioréacteur primaire anaérobie comporte une cloison syphoïde pour l'arrêt des flottants.

Cuve monobloc en PEHD 100% recyclable et durable à haute résistance.

Facilité de pose grâce à sa conception monobloc.

Manutention optimale en sécurité. Un seul opérateur nécessaire pour la pose.

Dimensions hors tout en mm



Vous voulez en savoir plus ou obtenir un devis ?
Notre équipe commerciale vous répond par téléphone



APPEL GRATUIT
N° Vert 0 800 200 150

Station d'épuration « culture fixée » ultra-compacte ≈ 3,6 m² d'occupation au sol

★ L'évolution suite à 5 années d'expertise dans des conditions réelles ★

Qualité de rejet moyenne lors du test CE

*DBO₅²⁰ = 5,50 mg/l
*DCO = 42,9 mg/l
*MES = 6,55 mg/l



Procédé écologique

basé sur la culture fixée immergée en milieu aérobie

Traitement 100% biologique

Sans ajout chimique ou biologique

Consommation électrique réduite

Nouvelle technologie de surpresseur diminuant sa consommation de 30%



Entretien limité et à faible coût

Vidanges espacées grâce au grand volume utile. Aucun élément électromécanique en milieu humide
Aérateur démontable sans vidange



STEPURBIO-FEA®

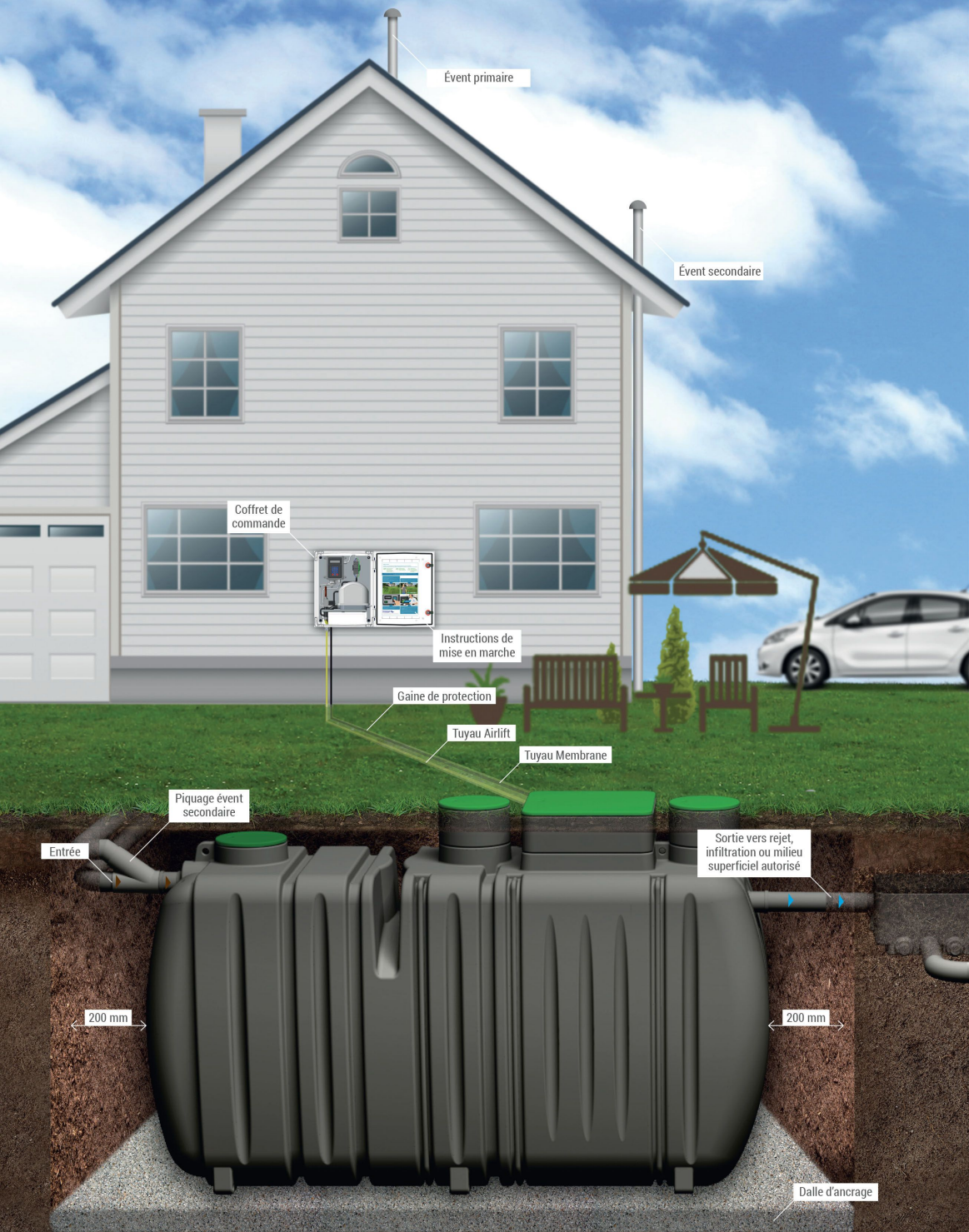
Agrément Ministériel 2019-005



201 ROUTE D'ARLES ZONE DU CADILLAN - 13690 GRAVESON - FRANCE
TEL : 06 58 63 97 26 Mail : f.e.a.ecologie@gmail.com

www.fea-environnement.com





Soucieux du lien de proximité avec ses utilisateurs, FRANCE EUROPE ASSAINISSEMENT vous propose un concept unique de communication



Alerte par mail des actions de bon usage de votre matériel afin de pérenniser son bon fonctionnement (maintenance, vidanges...etc.)



Archivage électronique gratuit de vos documents techniques et réglementaires

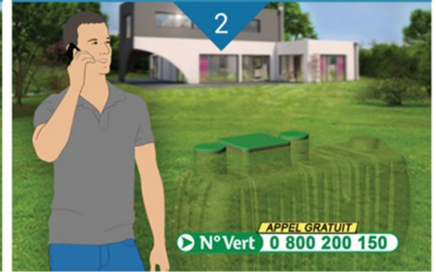


Déclenchement de la garantie le jour de la mise en service de la station avec une possibilité d'extension de cette garantie

Le poseur vérifie l'état de marche de la station mise en terre grâce au bouton test. Collectez toutes les informations nécessaires (reportez-vous à l'autocollant sur le boîtier de commande).



Appeler FRANCE EUROPE ASSAINISSEMENT au numéro vert 0 800 200 150. Transmettez à l'opérateur FRANCE EUROPE ASSAINISSEMENT les informations préalablement collectées.



L'opérateur vous communiquera par téléphone le code d'activation. Votre station sera immédiatement activée !



FRANCE EUROPE ASSAINISSEMENT ouvre une fiche qui servira de carnet de santé à votre STEPURBIO et constituera un dossier pour la vente de votre maison.

Nouveau : boîte de répartition à auge, modulable

Nouveau : dispositif modulable d'infiltration des eaux usées traitées

Chambre d'infiltration sans gravier

Dalle d'ancrage